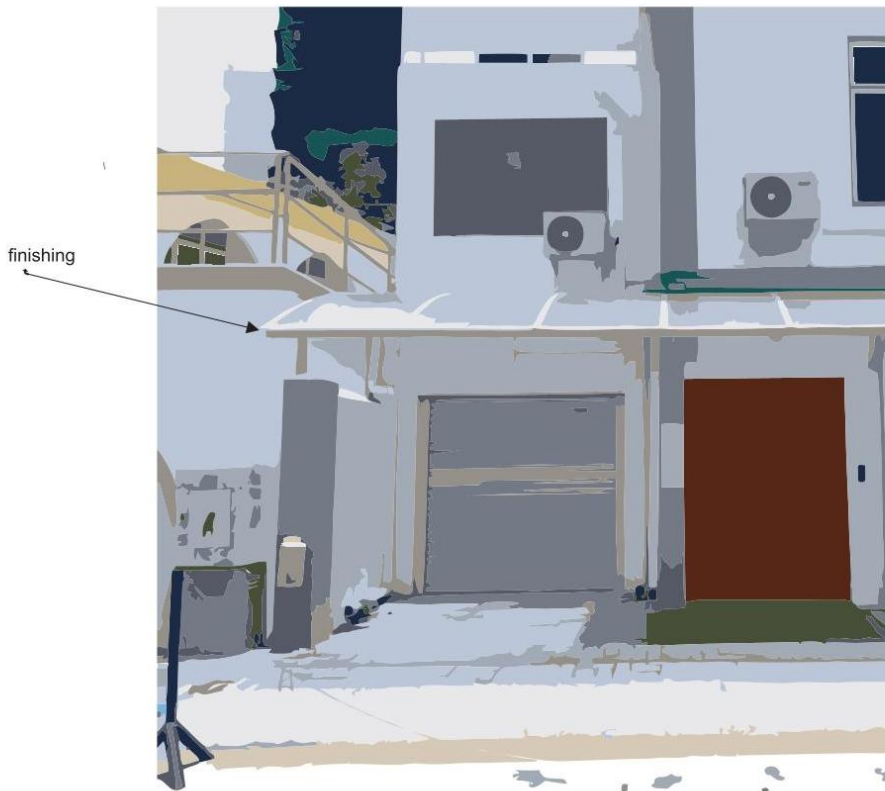
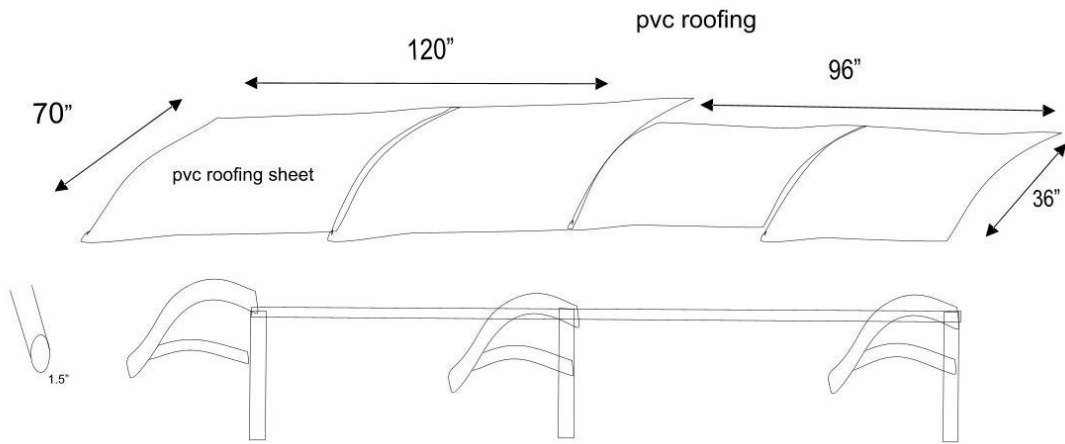


<p>10.4 10.4.1 10.4.2</p> <p>10.4.1 10.65</p> <p>10.4.2 15%</p>	<p>10.4 10.4.1 10.4.2</p> <p>10.5 10.6 10.7 10.8 10.9 10.11</p> <p>10.11.1 10.11.2</p>
<p>10.4.1 10.65</p> <p>10.4.2 15%</p>	<p>10.4 10.4.1 10.4.2</p>
<p>10.5</p>	<p>10.5</p>
<p>10.6</p>	<p>10.6</p>
<p>10.7</p>	<p>10.7</p>
<p>10.8</p>	<p>10.8</p>
<p>10.9</p>	<p>10.9</p>
<p>10.11.1</p>	<p>10.11 10.11.1</p>
<p>10.11.2</p>	<p>10.11 10.11.2</p>

1 ޖަލްދު

lbm pvc roofing



2 ނަންދަރު

